



PONTTI-ikkuna

ASENNUS-, NOSTO- JA HUOLTO-OHJE

YLEISTÄ

Tämä asennus-, nosto- ja huolto-ohje koskee Pontti-ikkunoita. Pontti-ikkunat on tarkoitettu paneelielementtirakentamiseen. Ikkunoiden asennus tapahtuu seinäelementtiasennuksen kanssa samanaikaisesti.

Pontti-ikkunat asennetaan kelluvana rakenneosana paneelielementtiseinään. Ikkunoita ei kiinnitetä paneelielementteihin. Paneeliseinän ja ikkunan lämpöliike on erisuuruista materiaalien erisuuruisen lämpölaajenemista johtuen.

Pontti-ikkunoiden takuu-aika on 3 vuotta edellyttäen, että kaikkia asennus- ja huolto-ohjeita on täysimäärin noudatettu. Eristyslaseille myönnetään viiden vuoden tiiveystakuu eristyslasivalmistajan toimesta. Takuu ei koske särkymistä.

TOIMITUKSEN VASTAANOTTO

Tarkista ikkunoiden laatu ja määrä heti saatua tuotetta. Toimitukseen liittyvät huomautukset on tehtävä 7 päivän kuluessa tuotteen myyjälle. Jos toimituksessa on kuljetusvaurioita, ilmoitus on tehtävä kuljettajalle ja huomautukset on liitettävä rahtikirjaan.

Huomio! Viallista tuotetta ei saa asentaa ilman valmistajan lupaa.

VARASTOINTI

Varastoi ikkunalavat tasaisella alustalla ja suojaa ne siten, etteivät ne ole alttiina kolhuille ja kosteudelle. Tuotteet toimitetaan kuljetuspakkauksissa. Pakkaus antaa suojan ainoastaan kuljetuksen ajaksi. Jos käytät suojapeitteitä, huolehdi, että peitteen alle muodostuva kosteus tuulettuu pois. Jos ikkunoita ei asenneta heti, varastoi ne kuivaan ja tasalämpöiseen paikkaan.

Tarvittaessa, tue pakkaus kaatumiselta tukemalla pakkaukset toisiinsa tai muulla lisätuella.

Korkeisiin ikkunapaketteihin on tehtäällä asennettu pakettien päätyristikon päälle merkitty lisälauta, joka on tarkoitettu käytettäväksi työmaalla pakettien lisätuentaan. Irrota lauta paketista ja asenna se pakettien alareunaan estämään pakettien kaatuminen.

Toimituksen mukana tulevat asennusmassat tulee säilyttää pakkaselta suojattuna.



Valmistaja ei vastaa tuotteista, jotka ovat vahingoittuneet puutteellisen suojauksen tai varastoinnin vuoksi.

HUOMIO!

- Ikkunat on lasitettu tehtaalla, joten noudata erityistä varovaisuutta.
- Nosta ikkunalavat varovasti tasaiselle maa-alustalle.
- Varmista, etteivät ikkunalavat pääse kaatumaan varastoinnin tai ikkunoiden noston aikana.
- Ikkunat on suojattu muovilla kuljetuksen ajaksi.
- Mikäli ikkunat sisältävät savunpoistoikkunoita, huomio Tikli-savunpoistoikkunoiden asennusohjeessa annetut ohjeet.

TARVIKKEET

SISÄLTYVÄT TOIMITUKSEEN

- Nostoraudat (toimitetaan ensimmäisen lähetyksen mukana Tikli Groupilta)
- EPDM-kumitiiviste 5 mm, ikkunan ulkopuolen esitiivistystä varten
- Saumausmassa, julkisivusaumaukseen soveltuva
- Villakaistale 20 mm paksu (leveys ikkunan karmin mukaan)
- Tippalista jälkiasennettavaksi ikkunan yläpuolelle
- Jälkiasennettaviin ikkunoihin sisäpuolen peitelista kiinnitysruuveineen

Asennustarvikkeiden kollitieto löytyy lähetysluettelosta.

Tilaajan hankittavat

- Nostotarvikkeet
 - lukumäärä ikkunoissa olevien nostopisteiden mukaan
 - pituus ikkunan leveyden mukaan
- Lankku 50 x 100 mm nostorautojen väliin (katso nosto-ohje)
- Nostopuomi mikäli ikkunoiden leveys ylittää 6 m
- Varmistusköydet noston ajaksi
- Kiinnitysruuvit tippalistalle esim. kateruuvit
- Sokkeliasennukseen liittyvät puumateriaalit ja eristeet, mikäli kohteessa on suoraan sokkelin päälle asennettavia ikkunoita.
- Jälkiasennettavan ikkunan asennuksen aikaiset kiinnitysruuvit

PONTTI-IKKUNAN NOSTAMINEN

Ikkunoiden nostaminen tapahtuu käyttämällä ikkunan ylänurkkiin kiinnitettyjä nostokorvakkeita ja ikkunan pystyjakoprofiilien läpi asennettuja nostorautoja tai käyttämällä ikkunanelementin painolle soveltuva imukuppinostinta.

Nostaminen nostopisteistä

Nostopisteiden määrä ja laatu vaihtelevat ikkunoiden rakenteen mukaan. Käytä nostamiseen kaikkia ikkunassa olevia nostopisteitä ja varmista, että kuorma jakautuu tasaisesti kaikille nostopisteille. Nostopisteet on merkitty ikkunaan ohessa olevien kuvien mukaisilla tarroilla. Nostokorvakkeiden ja -rautojen lisäksi käytä nostossa aina myös varmistusköyttä.



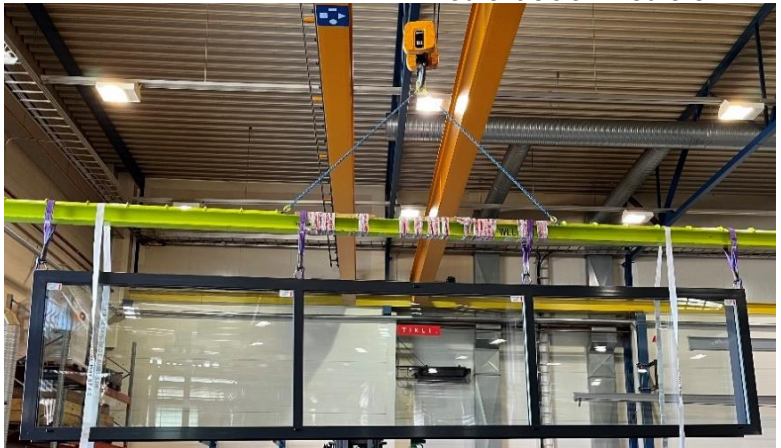
nostokorvake



nostoraudan nostolenkki

Mikäli ikkunoiden nostamiseen tarvitaan nostorautoja, nämä toimitetaan Ikkunoiden mukana. Nostoraudat ovat kierretankoja, joiden yläpäässä on nostolenkit. Nostorautojen kollitieto löytyy lähetysluettelosta.

Kiinnitä raudat ikkunaelementin pystyjakoprofiilien läpi profiilin yläosassa olevista rei'istä elementin pohjassa oleviin kierteisiin. Ruuvaa kierretankoa noin 10-15 kierrosta kiinnityksen varmistamiseksi.



Mikäli kierretankojen väli on yli 2 m, käytä nostopalkkia tai tankojen väliin asennettua 50x100 lankkua, jotta välttyt tankojen vääntymiseltä ja nostopisteiden epätasaiselta kuormittumiselta.

Nostaminen imukuppinostimella

Käytä ikkunanelementin nostamiseen imukuppinostinta, kun ikkunaelementti on jälkiasennettava, kun joudut kääntää ikkunaelementtiä pystysuunnassa tai kun ikkunaelementin yksittäisten lasielementin paino on yli 250 kg.

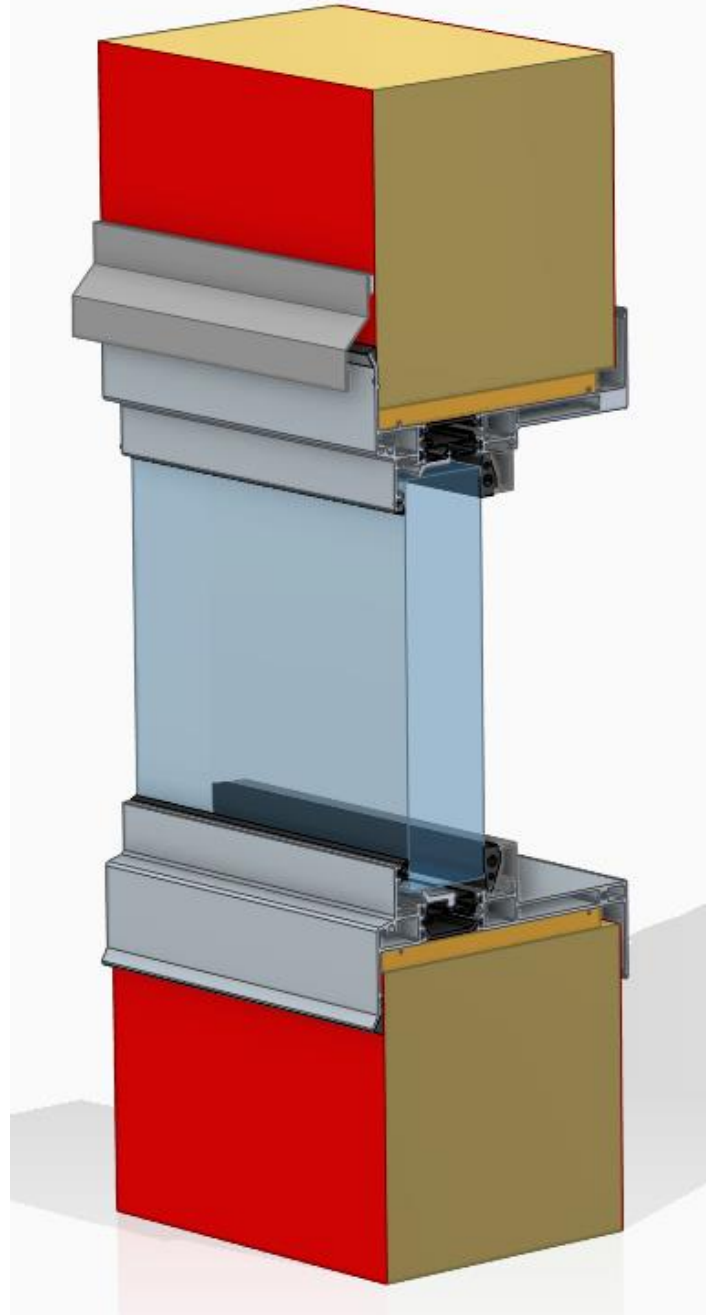
Valitse imukuppinostin ikkunaelementtien painon ja muodon mukaan. Nosta moniaukkoiset ikkunaelementit kiinnittämällä imukuppi mahdollisimman moneen lasielementeistä. Kiinnitä nostimeen ohjausliina elementin ja nostimen ohjaamista varten.

Käytä imukuppinostinta sen valmistajan ohjeistuksen mukaan.



IKKUNAN ASENNUS PANEELIELEMENTIN PÄÄLLE

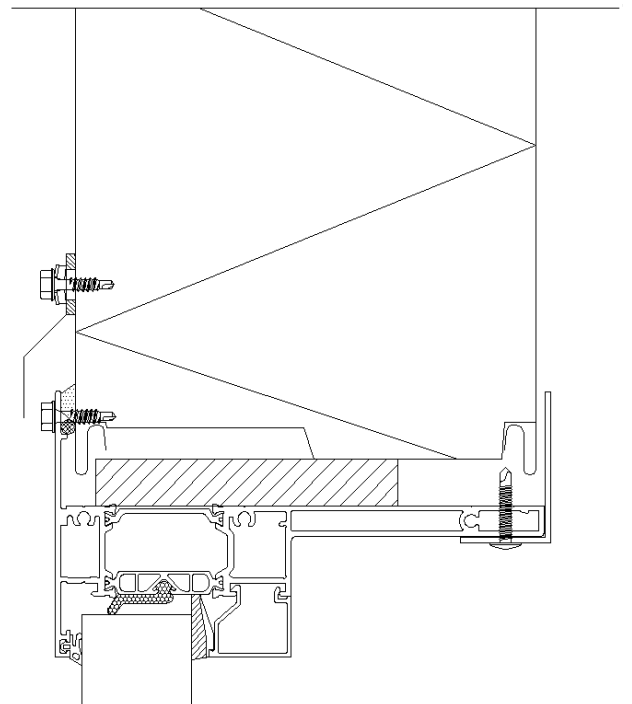
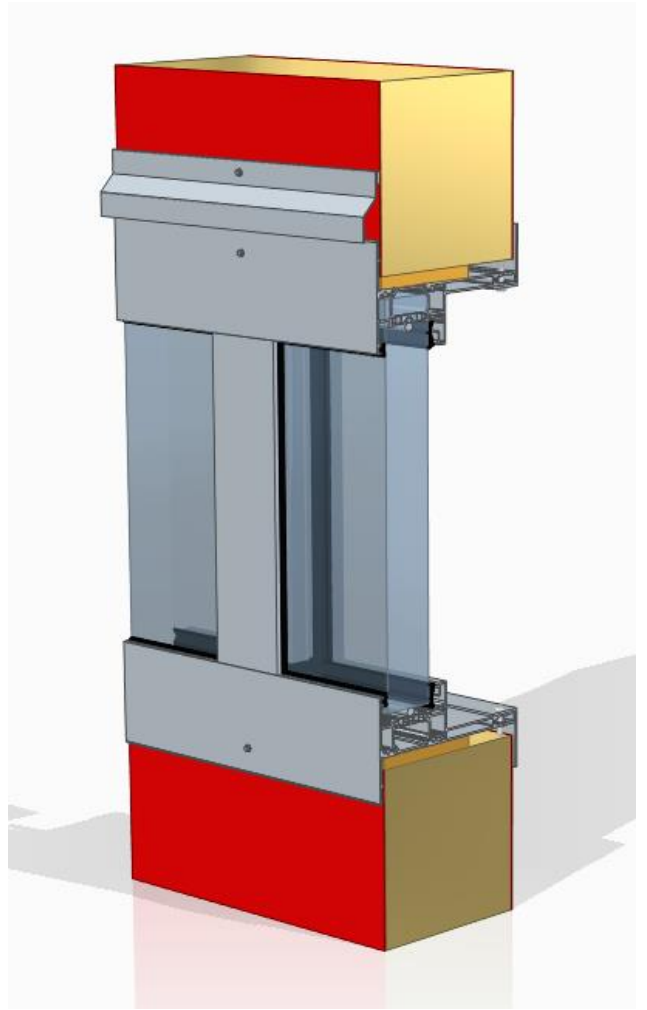
1. Asenna ikkunan alapuolien paneelielementti paikoilleen ja kiinnitä sen rakennusrunkoon elementtitoimittajan ohjeiden mukaisesti. Asenna myös ikkunan toiselle puolelle tuleva paneelielementti paikoilleen ja kiinnitä se rakennusrunkoon.
2. Tiivistä ikkunaan liittyvien elementtien ulkopuolen pontin reuna asennuksen yhteydessä elastisella tiivistysmassalla noin 100 mm matkalta. Tällöin vesi ei pääse mahdollisen myrskytuulen ja vesisateen yhteisvaikutuksesta paneelisauman sisään ja aiheuta vuoto-tilannetta.
3. Ikkunassa on noin 10 mm asennusvara molemmilla sivuilla. Ikkunan lämpötiiveys toteutetaan asennusvaraan asennettavalla villakaistaleella. Villakaistaleen leveys määräytyy paneelin paksuuden mukaan. Asenna villakaistale ikkunan alapuolisen paneelielementin päälle ja sivulla olevan elementin kylkeen esimerkiksi 2,5 tuuman nautoilla kiinnittäen. Villakaistale asennetaan aina ikkunan lämpökatkon kohdalle.
4. Kiinnitä nostovälineet ikkunaan. Irrota ikkunaelementin lautatuet lavasta. Varmista muiden elementtien tuenta kaatumisen estämiseksi. Mikäli pakkaus voi kaatua, tue se erillisellä tuella. Nosta ikkuna varovasti noin 0,5 m korkeudelle. Asenna varmistusköysi ikkunan ympärille.
5. Nosta ikkuna paikoilleen. Irrota varmistusköysi ennen ikkunaelementin paikoitusta. Työnnä ikkuna sivusuunnassa kiinni viereiseen elementtiin. Jätä 10 mm rako. Kiinnitä ikkunaelementti väliaikaisesti viereiseen paneelielementtiin esim. yläreunaan asennettavalla lautakappaleella.
6. Kiinnitä lauta ruuveilla ikkunan päälle ja paneelielementin peltiin. Poista nostoraudat ja siirrä ne seuraavaksi asennettavaan ikkunaelementtiin.
7. Asenna villakaistale ikkunan päälle ja sivulle. Nosta toiselle sivulle tuleva paneelielementti paikoilleen ikkunan kylkeen. Jätä 10 mm rako. Kiinnitä paneelielementti rakennusrunkoon. Poista väliaikainen kiinnitys. Nosta yläpuolinen paneeli ja kiinnitä se rakennusrunkoon.
8. Suorita ikkunan ulkopuolinen tiivistys ja tippalistan asennus jäljempänä esitetyn erillisen ohjeituksen mukaan.



Huomioi asennuksessa ikkunahuullostojen ja paneelielementin välinen välys. Ikkuna asennetaan kiinni paneelielementin sisäpintaan. Ulkopuolelle jäävä välys on tarkoitettu tiivistystä varten.

IKKUNAN JÄLKIASENNUS PANEELISEINÄSSÄ OLEVAAN AUKKOOKSI

1. Tiivistä ikkunaan liittyvien elementtien ulkopuolen pontin reuna asennuksen yhteydessä elastisella tiivistysmassalla noin 100 mm matkalta. Tällöin vesi ei pääse mahdollisen myrskytuulen ja vesisateen yhteisvaikutuksesta paneelisauman sisään ja aiheuta vuototilannetta.
2. Asenna ikkunan alapuoliset asennuspalat asennusaukkoon. Moniaukkoisissa ikkunoissa palojen tulee olla pystyjakoprofiilien kohdalla.
3. Kiinnitä nostovälineet ikkunaan. Ikkunan nostamiseen suosittelemme käyttämään ikkunaelementin painolle soveltuvia imukuppinnostimia. Ikkunassa olevat nostopisteet eivät sovellu jälki-asennettavan ikkunan nostamiseen. Nostokorvakkeet tulee poistaa ikkunasta ennen ikkunan nostoa.
4. Irrota ikkunaelementin lautatuet lavasta. Varmista muiden ikkunoiden tuenta kaatumisen estämiseksi. Mikäli pakkaus voi kaatua, tue se erillisellä tuella.
5. Nosta ikkuna paikoilleen. Jätä seinän ja ikkunahuullokseen väliin 3 mm väli ulkopuolen massausta varten.
6. Kiinnitä ikkuna ulkopuolelta huulloksesta ruostumattomilla kateruuveilla 4,8x25 mm ikkunan nurkista sekä pystyjakoprofiilien kohdalta ala- ja yläkarmista. Ruuvit eivät sisälly toimitukseen.
7. Irrota nostovälineet ja siirrä ne seuraavaksi asennettavaan ikkunaelementtiin.
8. Eristä asennusvälys eristevaahdolla. Anna eristevaahdon kovettua ennen seuraavia toimenpiteitä. Mikäli eristevaahdon käyttö ei ole mahdollista, voidaan väli eristää vaihtoehtoisesti villalla.
9. Kiinnitä sisäpuolen peitelista paikoilleen. Painalista profiilia vasten ja ruuvaa kiinni 4,2x25 mm porakärkiruuveilla. Ruuvien sijainti tulee olla keskellä kulmaprofiilia ja ruuviväli maksimissaan 600 mm. Ruuvit sisältyvät toimitukseen.
10. Suorita ikkunan ulkopuolinen tiivistys ja tippalistan asennus jäljempänä esitetyn erillisen ohjeituksen mukaan.

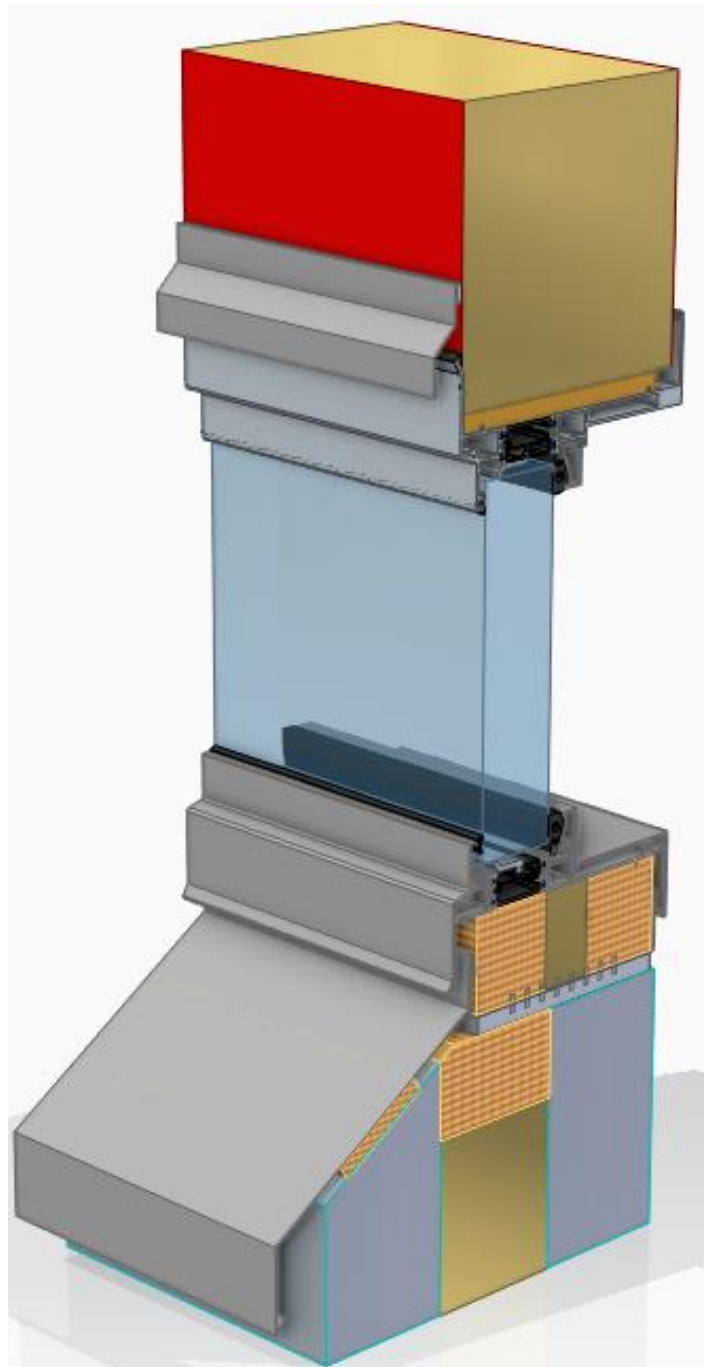


IKKUNAN ASENNUS SOKKELIN PÄÄLLE

Ikkunat asennetaan paneelitoimittajan sokkelikiskon päälle siten, että ikkunan huullos ja paneelin alareuna asettuvat samalle tasolla. Tällöin ulkopuolen sokkelilistoitus voi kulkea katkeamattomana ikkunan alitse.

1. Asenna sokkelikiskon sisään puiset säänkestävät kannatuspalat ikkunan reunoille sekä pystyjakoprofiilien kohdille. Mitoita palat siten, että ne sopivat karmin väliin ja että niiden yläpinta tulee 35 mm paneelin alapinnan yläpuolelle.
2. Täytä kannatuspalavälit painumattomalla eristeellä.
3. Asenna ikkuna tämän jälkeen kuten paneelielementin päälle.

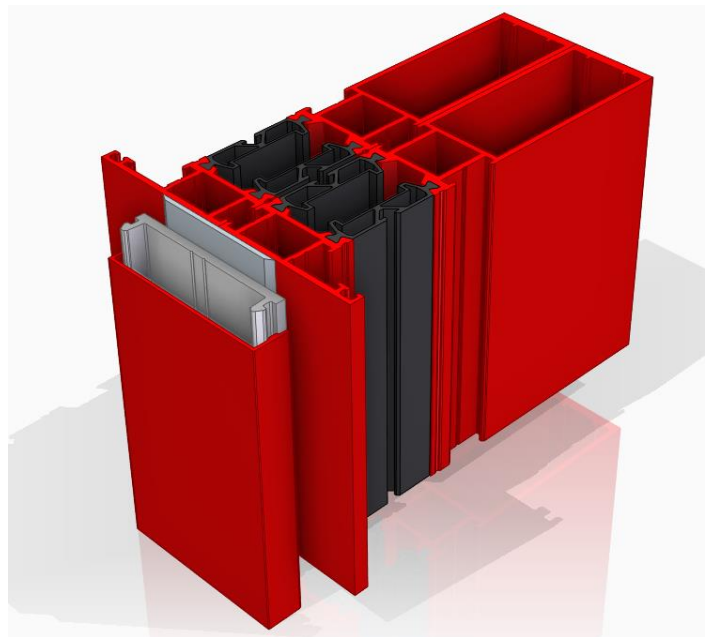
Sokkeliasennukseen liittyvät puumateriaalit ja eristeet eivät sisälly toimitukseen vaan ne ovat työmaan hankintoja ja mitoitetaan työmaalla.



MONIOSAISEN IKKUNAN ASENTAMINEN

1. Pursota massaa profiilissa oleviin uriin kuvan mukaan.
2. Asenna ikkunat ilman välystä toisiaan vasten.
3. Mikäli jatkoksessa on käytetty 140 mm tai syvää profiilia, kiinnitä profiilit toisiinsa ruuvilla.
4. Liimaa butyylinauha saumaan ulkopuolelle.
5. Kiinnitä pohjalista butyylinauhan päälle ruuvaamalla se kiinni toiseen ikkunoista.
6. Paina pintalista paikalleen pohjalistaan.

Mikäli ikkunan asentaminen poikkeaa vakioratkaisuista, toimitetaan asennusdetaljit erikseen ikkunasuunnittelusta ikkunoiden tilaajalle.



IKKUNAN ULKOPUOLEN TIIVISTYS

Ikkunoiden ulkopuoliseen tiivistykseen käytetään 5 mm EPDM-kumitiivistettä sekä saumamassaa. Ikkunan ylä- ja alaprofiiliin on tehtaalla porattu tuuletusreikiä vedenpoistoa varten. Tämä ei kuitenkaan poista saumaustarvetta, vaan se on tehtävä erityisen huolella.

1. Asenna EPDM-kumitiiviste ikkunan ulkohuuloksen ja paneelielementin väliin ikkunan ympäri. Kumitiiviste on ehdottomasti työnnettävä profiilissa olevaan nystyrään saakka noin 15 mm syvyyteen. Mikäli tiiviste jää liian pintaan, työntää se massausta ulospäin pahimmassa tapauksessa irrottaen massan.
2. Puhdista saumattavat pinnat huolellisesti. Täytä massaaura saumamassalla ja tasaa pinta tiiviiksi sormella tai apuvälineellä. Paneelisaumojen kohdalla massaa myös paneelisauma 20 cm matkalta.

Tiivistys tulee tehdä massan valmistajan ohjeistammissa olosuhteissa.

IKKUNAN SISÄPUOLEN TIIVISTYS

Tiivistysmassa ikkunoiden sisäpuoliseen tiivistämiseen ei sisälly toimitukseen. Ikkunan sisäpuolen tiivistäminen massalla parantaa ikkunan ja seinän välisen liitoksen höyrytiiveyttä. Suosittelemme ikkunoiden sisäpuolen tiivistämistä.

TIPPALISTAN ASENNUS

Asenna ikkunoiden yläpuolelle tippalistat. Listojen tarkoituksena on heittää seinällä valuva vesi pois ikkunasta, jolloin ikkunan likaantuminen vähentyy. Samalla lista suojelee yläreunassa massasaumaa.

Pursota tippalistan taakse ohut kerros saumamassaa ja asenna lista ikkunan yläpuolelle paneelielementtiin. Kiinnitä lista esim. poraruuveilla paneeliin. Sopiva ruuvitiheys on noin 500 – 600 mm. Mikäli tippalista on toimitettu moniosaisena, massaa tippalistan jatkos.

KÄYTTÖÖNOTTO

Asennuksen jälkeen tarkista avattavien ikkunaosien toimivuus. Yli 700 mm leveitä ikkunoita on tuettava aukaistaessa.

SAVUNPOISTOIKKUNA

Mikäli ikkuna sisältää savunpoistoon käytettäviä puitteita, puitteen ketjumoottori liitetään savunpoistokeskukseen käyttämällä palonkestävää virransyöttökaapelia rakennuksen sähkösuunnitelman mukaisesti. Sähkötyöt saa suorittaa ainoastaan pätevä sähköasentaja. Asennuksen aikana voidaan ketjumoottoria käyttää 18-24 V akulla puitteen avaamiseksi ja sulkemiseksi.

Savunpoisikkuna tulee koekäyttää savunpoistolaitteistojen asennusten valmistuttua. Ikkunan tulee avautua savunpoistopainikkeesta 60 s aikana avauskulmaan 40°.

Tarkastus- ja huolto-ohje

Viranomaisten määräämät varusteet ja laitteet on pidettävä toimintakunnossa sekä huollettava ja tarkastettava asianmukaisesti, Pelastuslaki 12 §. Kiinteistön omistaja tai haltija vastaa, että savunpoistolaitteet ovat toimintakunnossa ja huolletaan sekä tarkastetaan määräysten mukaan.

Savunpoistolaitteiden käytöstä ja huollosta vastaa nimetty henkilö, jolla on riittävä koulutus ja ammatitaito kiinteistössä olevien savunpoistolaitteiden kunnossapitoon. Vuosihuollot ja -tarkastukset tulee teettää savunpoistotekniikkaan erikoistuneella huoltoliikkeellä. Vastuuhenkilöiden yhteystiedot on hyvä kiinnittää savunpoistokeskuksen yhteyteen.

Savunpoistolaitteet on tarkistettava ja huollettava määräajoin, kuitenkin vähintään kaksi kertaa vuodessa. Vuositarkastuksista on pidettävä päiväkirjaa. Savunpoistoon huoltoon, korjauksiin ja muutostöihin liittyvät asiakirjat tulee säilyttää helposti saatavilla olevasta paikasta, kuten ohjauskeskuksen yhteydessä.

Savunpoistolaitteistojen puolivuotis- ja vuositarkastus ja -huolto

Tarkastele silmämääräisesti savunpoistoikkunan kunto. Jos havaitset puutteita, tee tarvittavat korjaukset.

- Tiiveys
- Kytkennät
- Korroosio
- Avauslaitteen kunto ja kiinnitysten kireys
- Tarkista opasteiden kunto ja ohjeistuksen ajanmukaisuus.

Savunpoistokeskukseen liittyvät huolto- ja tarkastustoimenpiteet on suoritettava näiden toimenpiteiden lisäksi keskuksen toimittajan esittämän ohjeistuksen mukaan.

HUOLTO JA PUHDISTUS

Jotta tuotteet toimisivat moitteettomasti, huolla niitä säännöllisesti. Tarkista avattavien osien kunnollinen avautuminen ja sulkeutuminen. Jos ongelmia ilmenee, tarkista ongelmasta riippuen:

- saranat: säätö, kiinnitys ja paikka
- tiivisteet: kunto, puhtaus, lasitustiivisteiden yhtenäisyys nurkissa
- lukitus ja muut helat: toiminta, ruuvien kireys
- lasien kiilaus
- tuuletusreiät
- lasitus- ja peitelistat
- liittymäpellitys

Helojen säätöohjeita löytyy seuraavista osien valmistajien ohjeista:

- [2-osainen ovisarana](#)
- [3-osainen ovisarana](#)
- [putkisarana oviin](#)
- [ikkunapuitteiden aukipitolaite](#)
- [ovensuljin](#)

Jotta alumiiniset pinnat pysyisivät edustavina, tulee ne pestä n. puolen vuoden välein. Erityisen paljon likaantuvat pinnat suosittelemme puhdistamaan useammin. Normaali puhdistaminen suoritetaan vedellä ja sienellä. Pinttyneen lian poistamiseen voidaan käyttää esim. lämmintä vettä ja pesuainetta, jonka pH-arvo on 4-8. Pinnat huuhdellaan lopuksi puhtaalla vedellä. Hankaavia aineita sisältäviä pesuaineita tai karkeita puhdistussieniä ei saa käyttää.

Tarkista ulkopuolen tiivistämiseen käytettyjen massausten kunto aina alumiinipintojen puhdistusten yhteydessä. Mikäli huomaat massausten kunnossa puutteita, uusi massaukset. Puhdistuksen yhteydessä, tarkista myös tuotteiden mahdollisten vedenpoistoreikien toimivuus sekä puhdistareiät tarvittaessa.

Lisätietoja korjaus- ja huoltotoimenpiteisiin voit kysyä Tikli Group Oy:stä.

Lisätiedot ja myynti

Tikli Group Oy
Yhdystie 40
62800 Vimpeli

0207 609 250
myynti@tikli.com
www.tikli.com